

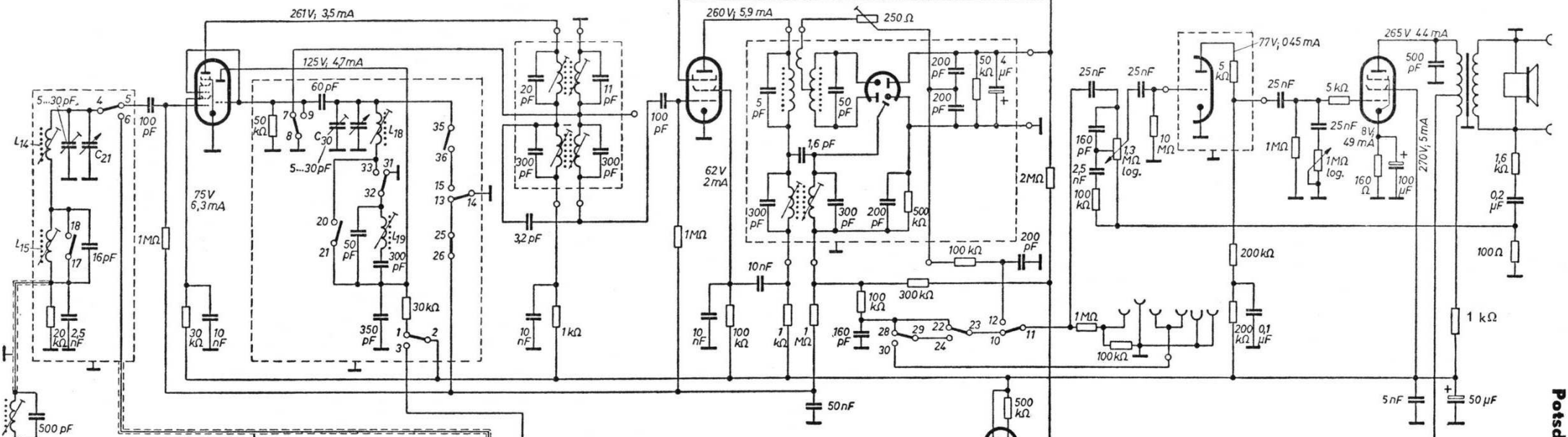
ECH 81

EF 89

EAB(C) 80

E(AB)C 80

EL 84



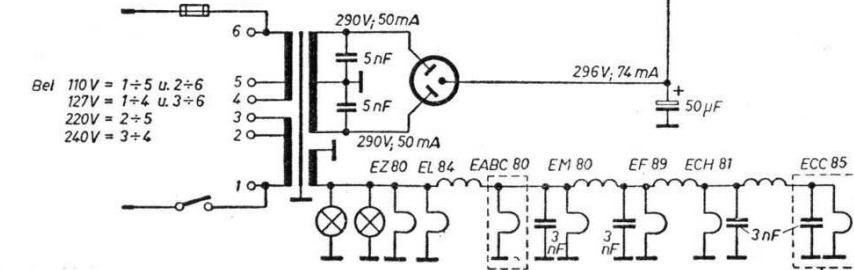
Alle Meßwerte beziehen sich auf Stellung M ohne Signal (1 MHz).
 Meßwerte des Tuners auf Stellung U ohne Signal.
 Alle Spannungen gemessen mit EAW-Universal 20 k Ω /300V/30V Bereich.

Aus	T A					
	L	M	U			
o	36 o	o 30	24 o	o 18	12 o	o 6
p	35 q	o 29	23 q	o 17	11 q	p 5
	34 o	o 28	22 o	o 16	10 o	b 4
	33 o	o 27	21 o	o 15	9 o	o 3
	32 q	o 26	20 q	o 14	8 q	p 2
	31 q	o 25	19 q	o 13	7 q	o 1

Schalter von unten gesehen, keine Taste gedrückt

EM 80

EZ 80



Potsdam D